

# MULTITÚNELES

## 6,20m, 8,50m y 9,60m

Nuevo  
ancho de 9,60



Los multitúneles RICHEL de 6,20 m a 9,60 m responden de modo simple y económico a las necesidades de los productores, especialmente de frutos rojos. Esta nueva gama utiliza la tecnología y la calidad RICHEL ya demostradas para sus gamas de túneles y capillas.

### SENCILLEZ DE MONTAJE

- > Montaje sobre anclajes sin hormigón
- > Túneles acoplables
- > Más espacio entre los arcos

### OPTIMIZACIÓN DE LA PRODUCTIVIDAD

- > Optimización de la superficie cultivada en las orillas
- > Facilitación del paso de máquinas
- > Gran volumen; altura cenital de hasta 4,75 m

### SEGURIDAD Y ROBUSTEZ

- > Resistente a las cargas de nieve y viento
- > Resistente a las cargas de nieve cuando es necesario
- > Homologado según la Norma Europea EN 13031-1 sobre túneles





## >>> Especificaciones técnicas

### > Armadura

- Armadura de acero:  
6,20 m/8,50 m: tubo ovalizado de 60 mm  
9,60 m: tubo ovalizado de 90 mm
- Altura libre a 50 cm del borde:  
6,20 m/8,50 m: 2,20 m  
9,60 m: 2,45 m
- Fundaciones:  
6,20 m/8,50 m: anclajes 85 cm  
9,60 m: anclajes 85 cm
- Espacio entre cerchas según implantación:  
6,20 m: 2,50 m  
8,50 m/9,60 m: 2 m, 2,50 m, 3 m o 4 m
- Soporte de cultivo (opción)  
6,20 m: 1 o 2 refuerzos  
8,50 m/9,60 m: 2 refuerzos
- Refuerzo de cumbre:  
6,20 m: cuerdas o correa cenital Ø 32 mm  
8,50 m/9,60 m: correa cenital Ø 32 mm
- Canalón para multitúneles: opcional para el 6,20 m

### > Cubierta

- Amplia gama de plásticos adaptados a los cultivos
- Translúcidos, resistentes a los rayos UV, 7 capas, resistentes al azufre
- Fijación mediante clips RICHEL

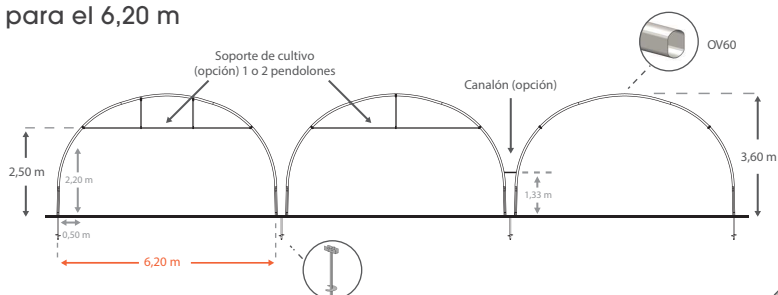
### > Ventilación

- Opción 1: ventilación manual mediante elevación del film gracias a una cuerda
- Opción 2: ventilación con tubo de enrollamiento y manivela

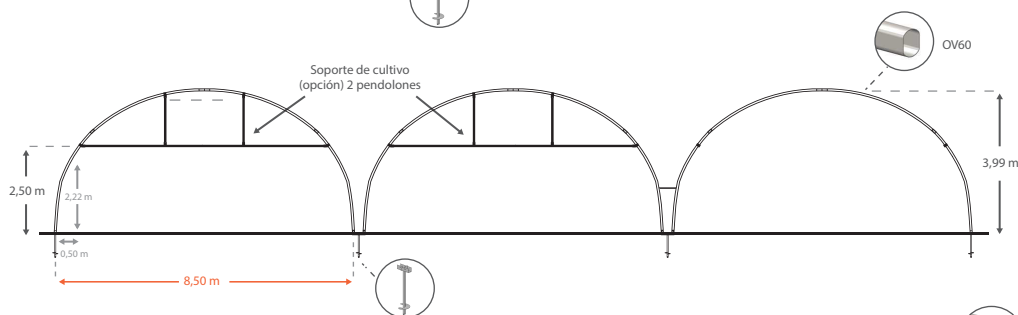
### > Puertas del lado del frontal

- Ventilación de frontal continua mediante enrollamiento sobre tubo Ø 32 mm. Mecanismo manual
- Tubo reducido de sujeción Ø 32 mm para proteger la ventilación
- Hasta 8 túneles posibles por unidad

### > Multitúneles de 6,20 m



### > Multitúneles de 8,50 m



### > Multitúneles de 9,60 m

